

1

2

3

4

A

B

C

D

E

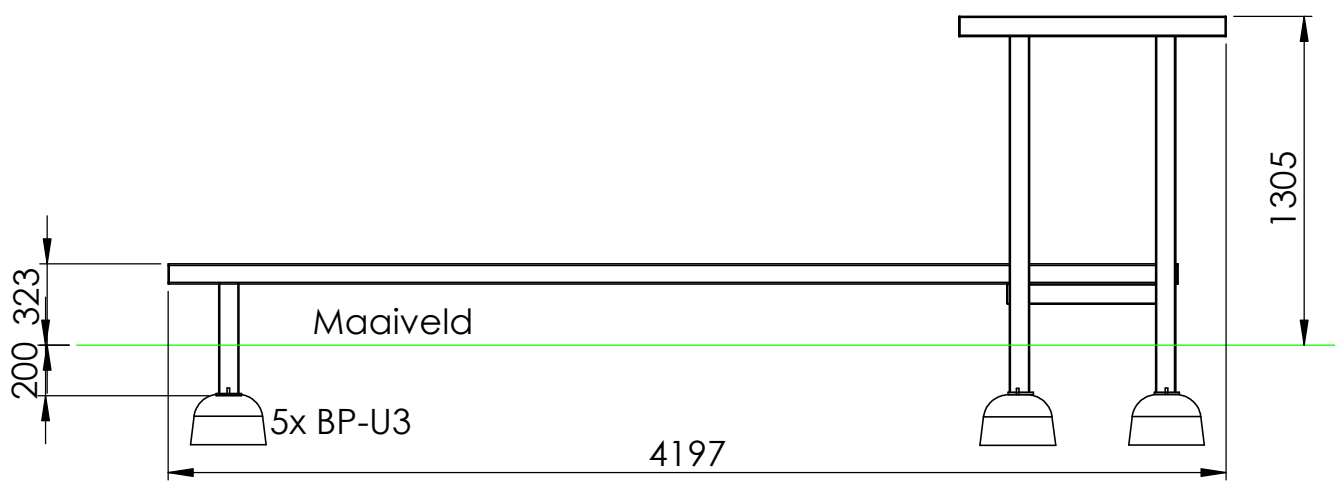
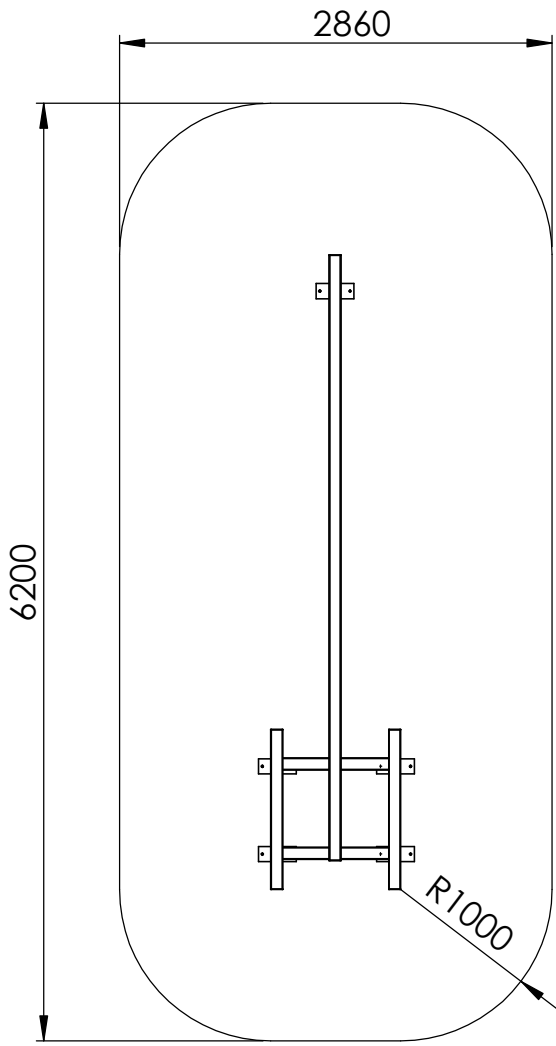
A

B

C

D

E



Onderdeelnaam: Zij- en bovenaanzicht



NAAM

SIGNATUUR

DATUM

DRAWN

PvB

13-03-2019

Rev. 1

AVO speeltoestellen

VAN BESOUW METAAL
JULES VERNEWEG 19
5015BE TILBURG

TEL: 013-53 60 050
FAX: 084-2294 577

Evenwichtsbalk

Type nr.

Type

TEKENING NIET SCHALEN

TEKENINGEN BLIJVEN EIGENDOM
VAN VAN BESOUW METAAL BV

DIMENSIES IN MM

SCHAAL: 1:30

SHEET 4 OF 4

Formaat: A4